



**LISTE DE PIÈCES
PARTS LIST
99XG-108, 99XG-118, 99XG-128 :**



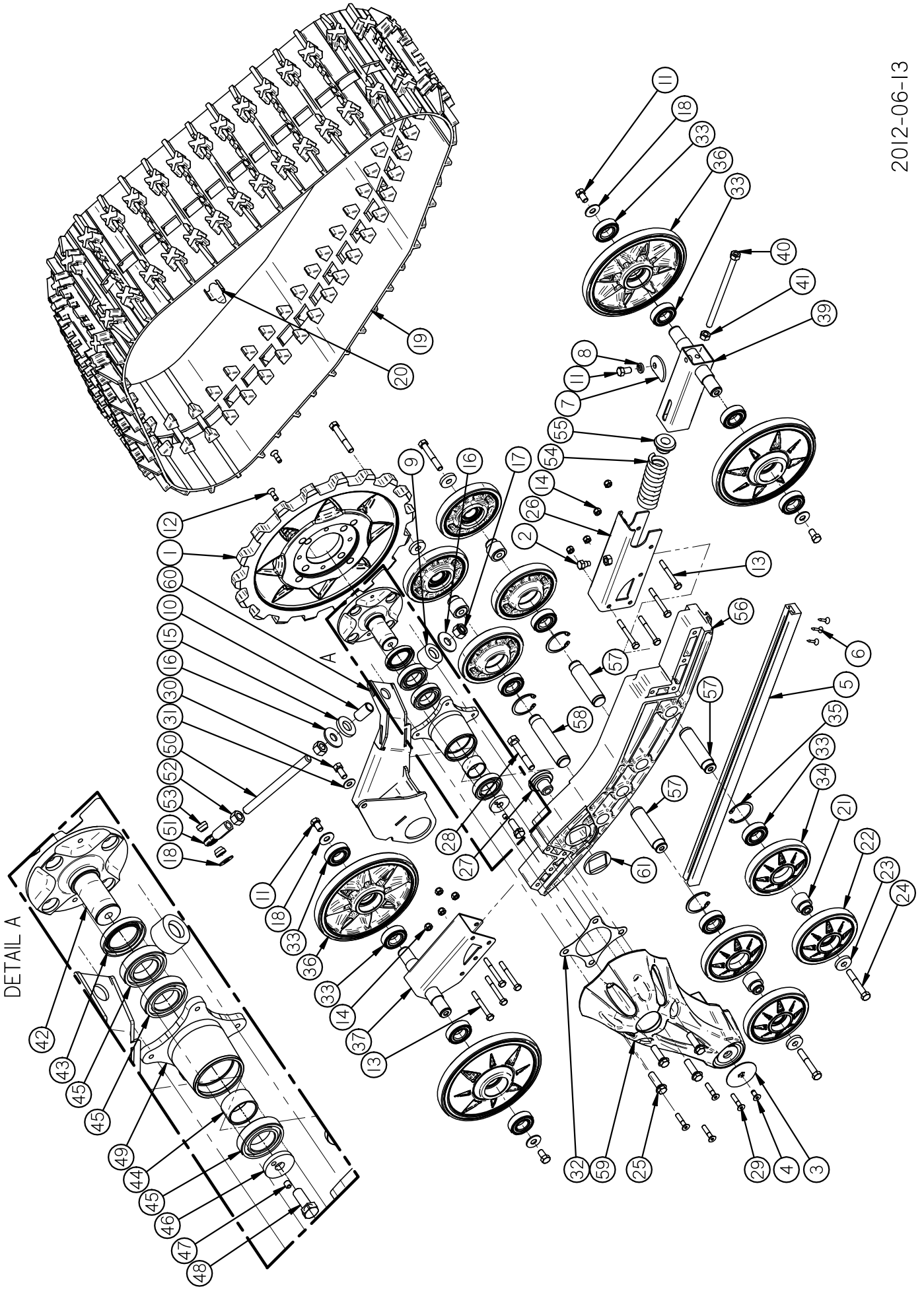
www.tjd.ca

Les Fabrications TJD.

© Tout droits réservés **Les Fabrications TJD**, Rivière-du-Loup, G5R 5X9, Aucune copie ou reproduction de ce manuel, en tout ou en partie, ne doit être fait sans le consentement explicite de **Les Fabrications TJD**.

© All rights reserved **Les Fabrications TJD**, Rivière-du-Loup, G5R 5X9, No copy or reproduction of this manual, in whole or in part is permitted without the explicit consent of **Les Fabrications TJD**.

XGEN 3b AVANT DROIT / RIGHT FRONT XGEN 3b



XGEN3b AVANT DROIT / RIGHT FRONT XGEN 3b

RÉF	# pièce/part	QTE/QTY
1	03BA-010 / 03BA-011 <small>(VOIR / SEE NOTE A)</small>	1
2	04HE-004	1
3	04CA-006	1
4	HSFCS5116-18x314B2L	1
5	02LI-003	1
6	FHNS8x1-114	3
7	04RL-011	1
8	LW-7116	1
9	02RU-001	1
10	04TU-081	1
11	HB7116-14x314ZBG2L	5
12	HSFCS5116-18x1B2L	2
13	HB5116-18x2-314ZBG2	8
14	HLN5116-18ZBG2	8
15	02RU-002	1
16	FW518USS	2
17	HLN518-11ZBG5	1
18	FW7116USS	5
19	02CH-005	1
20	CLIP-90-37RC	1
21	04AR-096	4

RÉF	# pièce/part	QTE/QTY
22	04RO-008	4
23	04RL-012	4
24	HB7116-14x2-314ZBG8L	4
25	02BM-005	4
26	03RT-010	1
27	04DO-057	1
28	HB112-13x3ZBG2LP	1
29	HSFCS5116-18x1-112BL	4
30	HB7116-14x1ZBG2L	1
31	FW318USS	1
32	02JE-001	1
33	BB6205-2RSC3	12
34	02RO-007	4
35	RR5000-206	4
36	02RO-010	4
37	04PL-147	1
38*	04AR-062	1
39	03TE-011	1
40	03TF-003	1
41	HN7116-14ZBG2	1
42	04MO-226	1

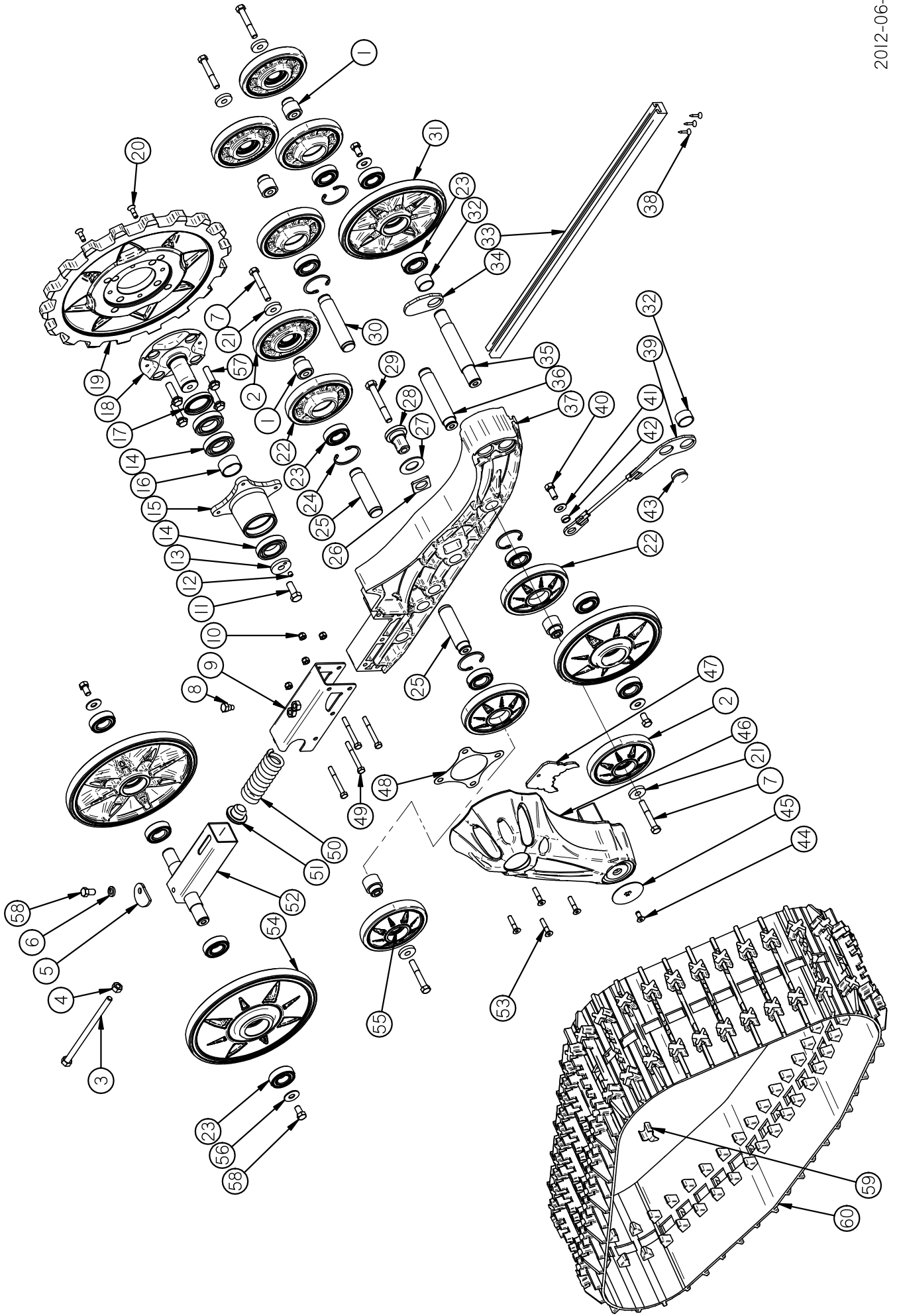
RÉF	# pièce/part	QTE/QTY
43	02JE-002	1
44	04TU-006	1
45	BB6007RSR	3
46	04RS-001	1
47	HSSCUP5116x5116	1
48	HB112-13x1-114ZBG2L	1
49	04DO-026	1
50	04TF-015	1
51	02RT-001	1
52	HN518-11ZBG2	2
53	04DO-014	2
54	04RC-001	1
55	04AR-038	1
56	02SO-004	1
57	04AR-059	3
58	04AR-035	1
59	03BC-003	1
60	03SS-004D / 03SS-004G <small>(VOIR / SEE NOTE B)</small>	1
61	04ES-007	1

NOTES:

A) SUR MODÈLES 99XG-111 BARBOTIN 03BA-011.
ON 99XG-121 MODELS, SPROCKET 03BA-011.

B) 03SS-004D COTÉ DROIT / RIGHT SIDE
03SS-004G COTÉ GAUCHE / LEFT SIDE

XGEN 3b ARRIÈRE DROIT / RIGHT REAR XGEN 3b



XGEN 3b ARRIÈRE DROIT / RIGHT REAR XGEN 3b

RÉF	# pièce/part	QTÉ/QTY
1	04AR-096	5
2	04R0-008	5
3	04TF-021	1
4	HN7116-14ZBG2	2
5	04RL-011	1
6	LW-7116	1
7	HB7116-14x2-314ZBG8L	5
8	04HE-004	1
9	03RT-011	1
10	HLN5116-18ZBG2	4
11	HB112-13x1-114ZBG2L	1
12	HSSCUP5116x5116	1
13	04RS-001	1
14	BB6007-RSR	3
15	04D0-026	1
16	04TU-006	1
17	02JE-002	1
18	04M0-226	1
19	03BA-010 / 03BA-011 <small>VOIR / SEE NOTE B</small>	1
20	HSFCS5116-18x1B2L	2
21	04RL-012	5

RÉF	# pièce/part	QTÉ/QTY
22	02R0-007	5
23	BB6205-2RSC3	13
24	RR5000-206	10
25	04AR-059	2
26	04ES-006	1
27	FW1USS	1
28	04D0-056	1
29	HB112-13x3-112ZBG2	1
30	04AR-035	1
31	02R0-010	2
32	04TU-112	2
33	02LI-003	1
34	04CA-009	1
35	04AR-058	1
36	04AR-061	1
37	02S0-003	1
38	FHNS8x1-114	3
39	03CR-003D / 03CR-003G <small>VOIR / SEE NOTE A</small>	1
40	HB7116-14x1ZBG2L	1
41	FW318USS	1

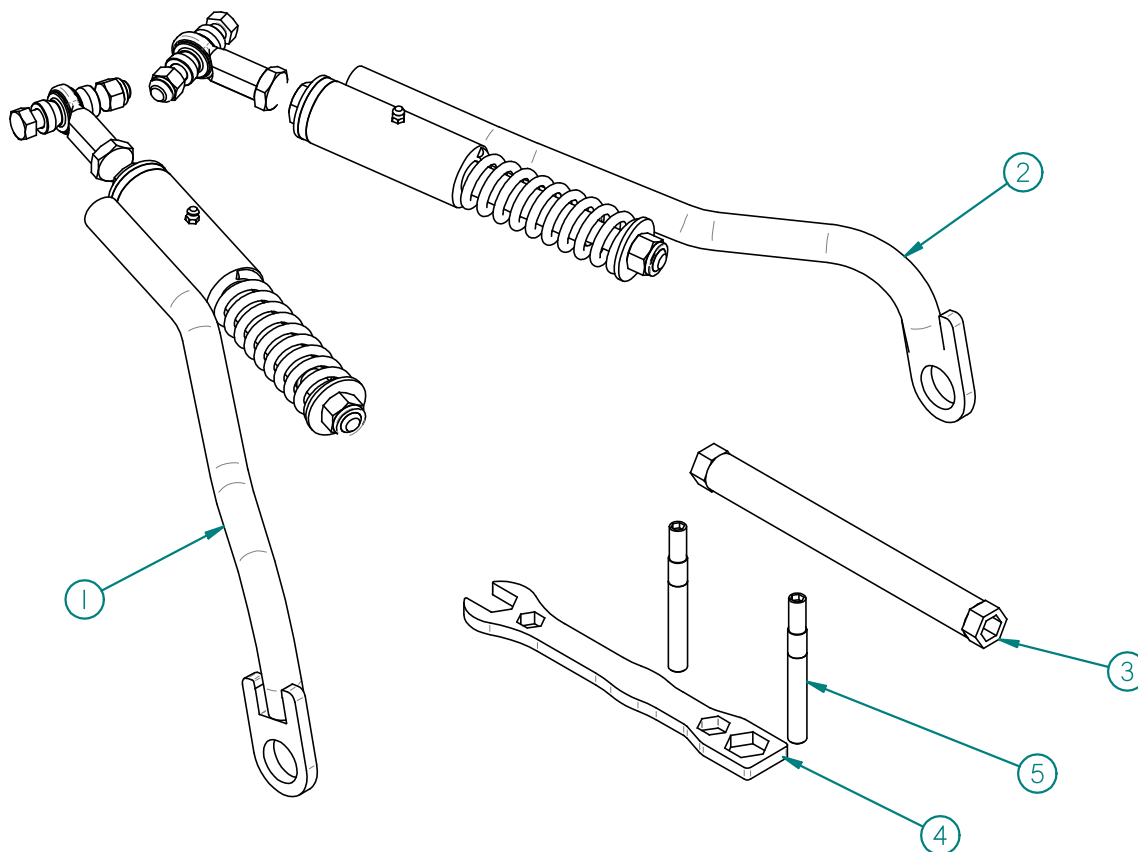
RÉF	# pièce/part	QTÉ/QTY
42	04D0-013	1
43	02CA-001	1
44	HSFCS5116-18x314B2L	1
45	04CA-006	1
46	03BC-003	1
47	04ES-005	1
48	02JE-001	1
49	HB5116-18x2-314ZBG2	4
50	04RC-001	1
51	04AR-038	1
52	03TE-011	1
53	HSFCS5116-18x1-112BL	4
54	02R0-004	2
55	BB6205-2RSC3	5
56	FW7116USS	4
57	02BM-005	4
58	HB7116-14x314ZBG2L	5
59	CLIP-90-37RC	1
60	02CH-005	1

NOTES:

A1 03CR-003D COTÉ DROIT / RIGHT SIDE
03CR-003G COTÉ GAUCHE / LEFT SIDE.

B1 SUR MODÈLES 99XG-118 ET 99XG-128 BARBOTIN 03BA-011
ON 99XG-1180 AND 99XG-128 MODELS, SPROCKET 03BA-011.

00AC-012: ACC. CHENILLE 98" / ACC. TRACK 98"



Liste des pièces / Part List

RÉF	# pièce/part	QTÉ/QTY
1	00BS-010G	1
2	00BS-010D	1
3	03OU-001	1
4	04OU-002	1
5	04BM-003	2

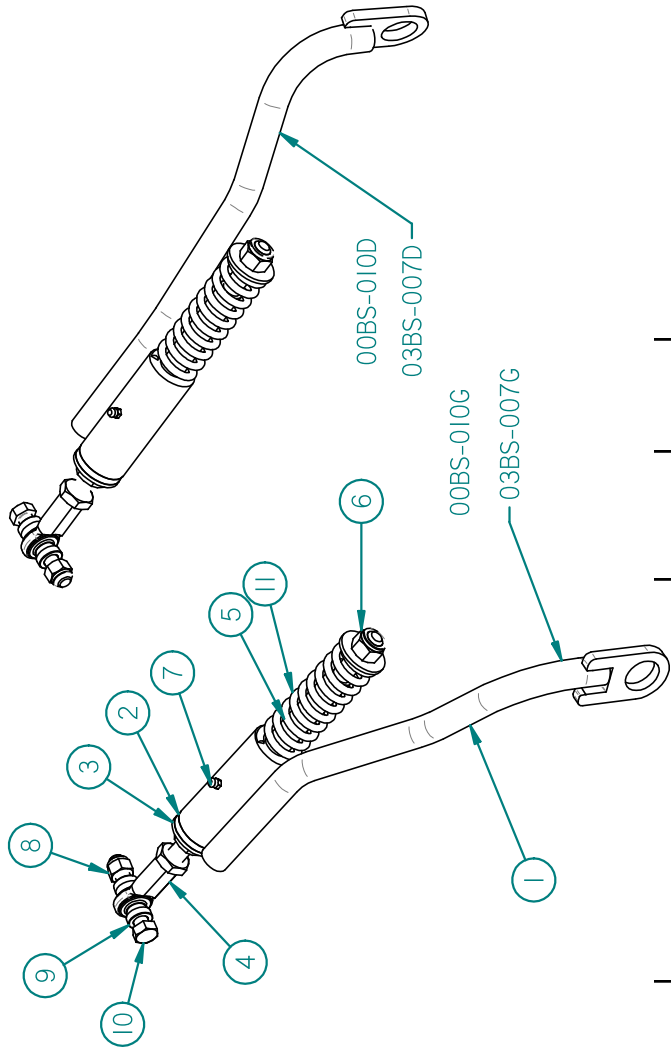
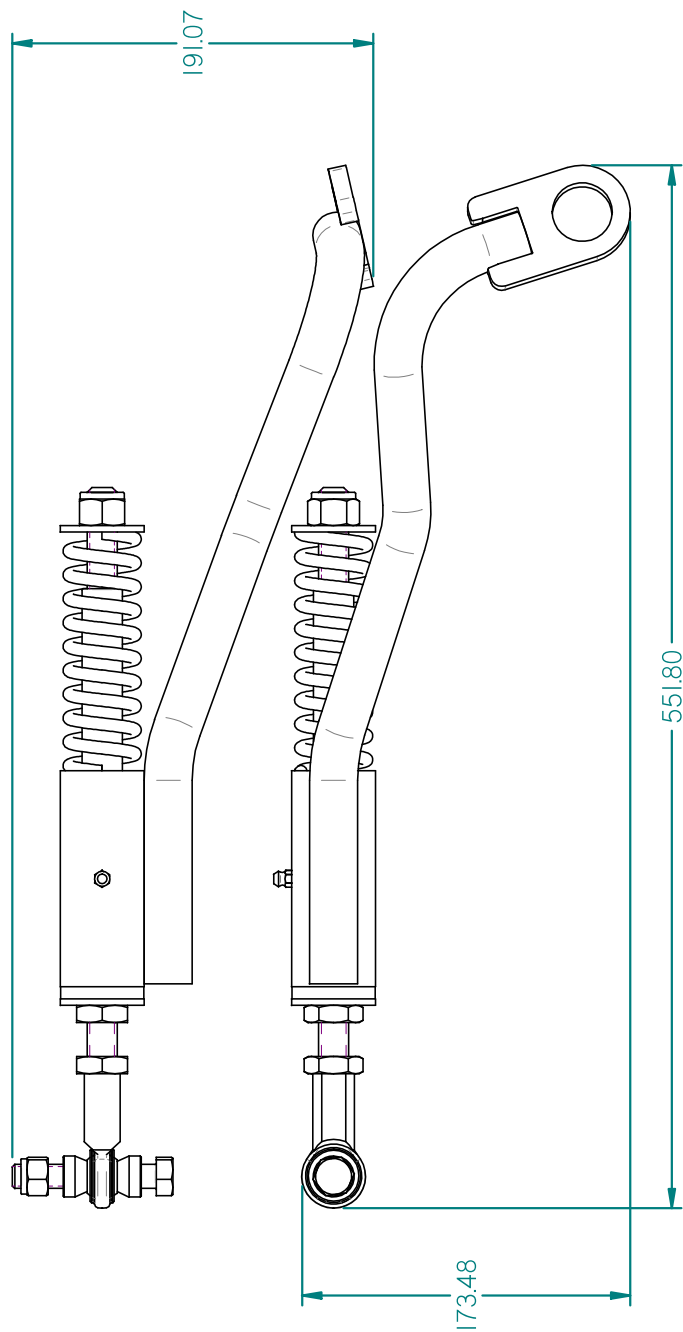
2012-06-05



LES FABRICATIONS TJD INC.

147, chemin des Raymond, Rivière-du-Loup (Québec) G5R 5X9
www.tjd.ca

RÉF	# pièce/part	QTÉ/QTY
1	03BS-007G	1
2	02RU-002	1
3	FW518USS	2
4	00TS-014	1
5	04TU-065	1
6	HLN518-11ZBG5	1
7	HGH14-28NFx35164	1
8	HLN112-13ZBG2	1
9	04DO-014	2
10	HB112-13x37BG2	1
11	02RC-001	1



Les Fabrications TJD inc.
147, chemin des Raymond
Rivière-du-Loup (Québec)
Canada G5R 5X9
Té : (418) 863-6885
Fax : (418) 862-8099
www.tjd.ca

CE DOCUMENT EST LA PROPRIÉTÉ DE LES FABRICATIONS TJD INC. IL NE DOIT PAS ÊTRE DÉVOILÉ, UTILISÉ OU REPRODUIT EN TOUT OU EN PARTIES SANS L'AUTORISATION ÉCRITE DE LES FABRICATIONS TJD INC.

DESCRIPTION BARRE STABILISATRICE Gen. 3B	
DESSINE PAR N/A	DATE DESSINÉE 10.2 lbm
TRAITEMENT DE SURFACE N/A	REFERENCE 04-06-2012
PAGE 1 de 1	FORMAT A
NO. 00BS-010G	REV GEN X

TOLERANCES	
SAUF CONTRE INDICATION, LES DIMENSIONS SONT EN MILLIMÈTRES	
X ± 1 mm	
X ± 0.5 mm	
.XX ± 0.15 mm	
ANGLE ± 1°	
FINI DE SURFACE: 1.6	
PROJECTION:	

Rev.	Description	Date	Par